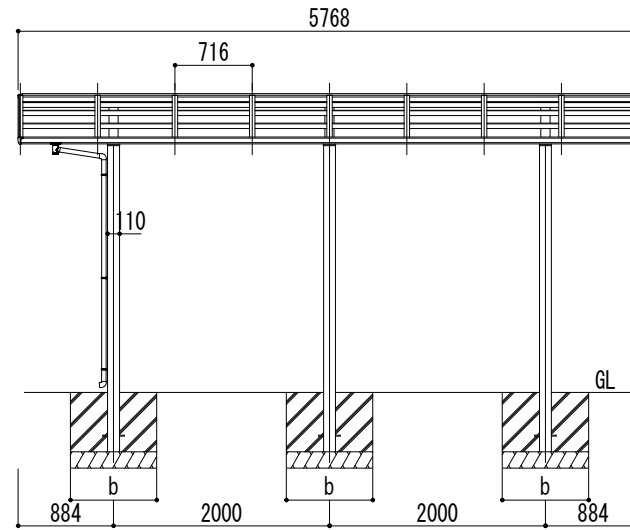
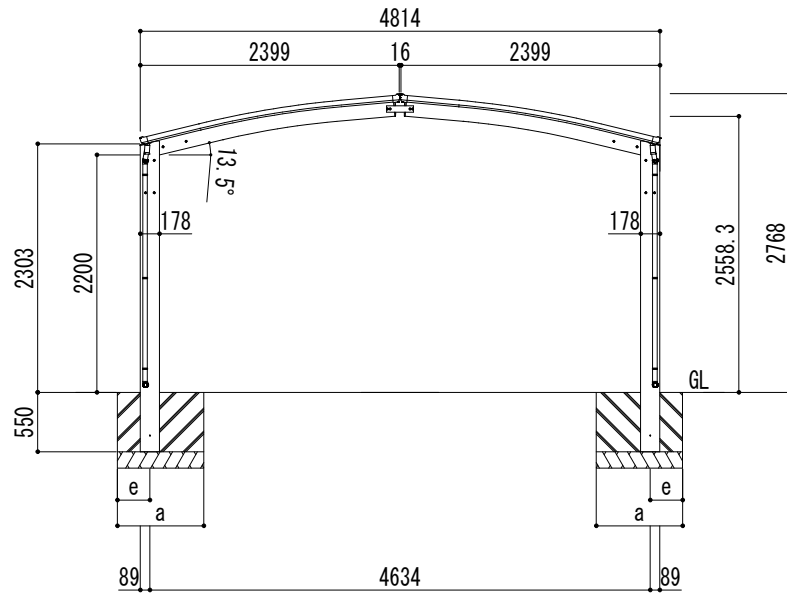
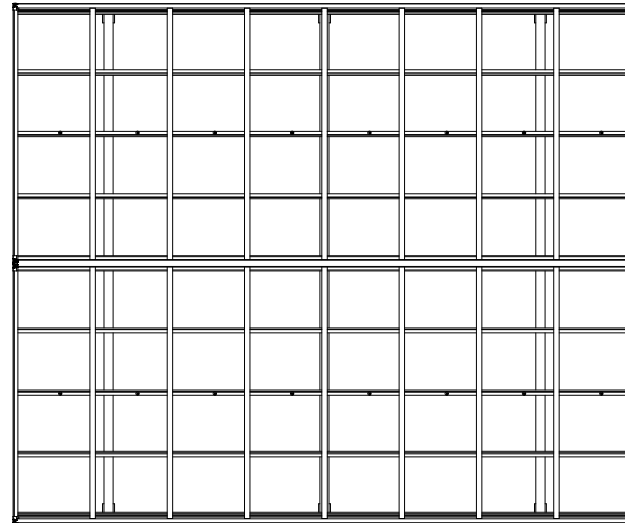


■基礎寸法表

間口呼称	奥行呼称	独立基礎						土間コンクリート考慮基礎					
		地耐力 (kN/m ²)						地耐力 (kN/m ²)					
		30		50		100		30		50		100	
		a・b	e	a・b	e	a・b	e	a・b	e	a・b	e	a・b	e
24+24	57	1100	300	1050	300	850	300	600	300	550	275	550	275



変更記号

設計監理

工事名

照査担当

作図

尺度
1/35

御受領印

図番

